



Semirremolque basculante

Innovación y eficiencia en cada detalle

| meiller.com

Semirremolque basculante de la serie 44

Innovación y eficiencia en cada detalle

El programa de semirremolques basculantes MEILLER de la serie 44 combina soluciones innovadoras y un diseño moderno. Está pensado para su aplicación diaria y en condiciones adversas. Podrá transportar de forma rápida y segura grandes cargas útiles gracias al reducido peso propio del semirremolque. El manejo y la operación son fáciles y prácticos, para un funcionamiento rentable y sin complicaciones. Los semirremolques basculantes MEILLER están diseñados para la máxima productividad, desde el primer día y a lo largo de toda su vida útil. MEILLER es sinónimo de productos de máxima calidad y tasación de valor venal.

Fabricado para aplicaciones difíciles en construcción: desde movimientos de tierra pequeños y grandes hasta transporte de escombros pesados pasando por transporte de material suelto.

La máxima calidad con detalles inteligentes

Los semirremolques basculantes MEILLER se caracterizan por tener las mejores características de conducción y volcado. El semirremolque basculante circula por la carretera de modo seguro gracias a un centro de gravedad total bajo y a una estructura de bastidor resistente a la flexión y a la torsión. MEILLER utiliza chasis innovadores adaptados dinámicamente de bajo mantenimiento. Los ejes especiales para obras completan el programa.

Las cajas de aluminio o acero MEILLER convienen por un diseño de tres capas y su bajo desgaste. Por eso se adaptan perfectamente a las condiciones de aplicación individuales. Las cajas MEILLER vuelcan de forma rápida y segura. El ciclo de bajada se acelera aún más gracias al dispositivo de descenso rápido..

El semirremolque basculante puede llenarse fácilmente gracias a un lateral de carga bajo. El borde de descarga bajo facilita el vaciado. Además, el voladizo acortado hace que el semirremolque basculante sea apto para el modo pavimentadora.



Fabricado para la práctica

Los semirremolques basculantes MEILLER son robustos y duraderos debido a que se utilizan materiales altamente resistentes y los procesos de fabricación más modernos. La construcción del bastidor es estable y está bien protegida contra la corrosión.

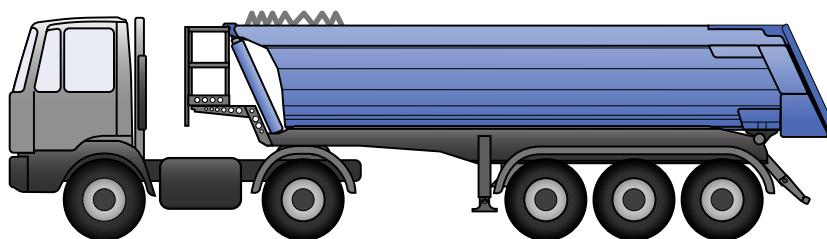
Los componentes, que se adaptan a la perfección entre sí, garantizan una alta fiabilidad. Las cajas MEILLER apenas sufren desgaste en aplicaciones difíciles: están protegidas del desgaste por abrasión y por impacto.



Fabricado para aplicaciones de volcado difíciles: transporte de material suelto en la logística de construcción para empresas de transporte y transportistas.

Las ventajas

- **Carga útil optimizada gracias al mínimo peso propio**
- **Las mejores características de conducción gracias a un centro de gravedad mínimo y a un chasis innovador**
- **De larga vida útil gracias a cajas MEILLER de bajo desgaste**
- **Grandes velocidades de trabajo gracias a un potente sistema hidráulico**



DATOS TÉCNICOS

para	Vehículo de remolque con king-pin conforme a la norma DIN 74080/DIN 74083
con	2, 3 o 4 ejes
Largos nominales	entre 6,6 m y 10,7 m
Capacidad nominal	entre 17,9 m ³ y 59 m ³

Programa de semirremolques basculantes

MHPS 44/3 N

Semirremolque basculante

Forma de la caja
P = Halfpipe
K = Cuadrada

Material de la caja basculante
S = Acero
A = Aluminio

Serie 44




Número de ejes
2, 3, 4 ejes

Versión
N = Normal
L = Larga
K = Corta
V = Volumen



MHPS HALFPIPE / CAJA DE ACERO

VERSIONES

		con trampilla posterior	K Corta	N Normal	L Larga	V Volumen
2 Ejes 	Tipo		MHPS 44/2 K	MHPS 44/2 N	MHPS 44/2 L	
	Longitud nominal		6,6 m	7,6 m	8,6 m	-
	Capacidad nominal	exterior: S1/S4	18,5 – 23 m ³	21,3 – 33,5 m ³	24,1 – 38 m ³	-
		interior: S2/S5	17,9 – 22,3 m ³	20,7 – 32,6 m ³	23,5 – 37 m ³	-
3 ejes 	Tipo			MHPS 44/3 N	MHPS 44/3 L	MHPS 44/3 V
	Longitud nominal	-	-	7,6 m	8,6 m	10,05 m
	Capacidad nominal	exterior: S1/S4/S6	-	21,3 – 33,5 m ³	24,1 – 38 m ³	30,5 – 44,4 m ³
		interior: S2/S5	-	20,7 – 32,6 m ³	23,5 – 37 m ³	29,9 – 43,4 m ³
4 ejes 	Tipo					MHPS 44/4 V
	Longitud nominal		-	-	-	10,7 m
	Capacidad nominal	exterior: S1/S4	-	-	-	32,5 – 47,2 m ³
		interior: S2/S5	-	-	-	31,9 – 46,3 m ³
Altura de lateral		1 300 hasta 2 000 mm				



MHKA CUADRADA / CAJA DE ALUMINIO

VERSIONES

		con trampilla posterior	K Corta	N Normal	L Larga	V Volumen	
2 ejes 	Tipo		MHKA 44/2 K	MHKA 44/2 N	MHKA 44/2 L		
	Longitud nominal		6,6 m	7,6 m	8,6 m	-	
	Capacidad nominal	exterior: S1	21 - 29 m ³	24 - 37 m ³	27 - 41 m ³	-	
		interior: S2	20 - 27 m ³	23 - 35 m ³	26 - 40 m ³	-	
	G12	-	-	-	-		
3 ejes 	Tipo			MHKA 44/3 N	MHKA 44/3 L	MHKA 44/3 V	
	Longitud nominal	-	-	7,6 m	8,6 m	10,05 m	
	Capacidad nominal	exterior: S1	-	-	24 - 37 m ³	27 - 41 m ³	31 - 56 m ³
		interior: S2	-	-	23 - 35 m ³	26 - 40 m ³	30 - 54 m ³
	G12	-	-	-	-	45 - 59 m ³	
4 ejes 	Tipo					MHKA 44/4 V	
	Longitud nominal		-	-	-	10,7 m	
	Capacidad nominal	exterior: S1	-	-	-	-	33 - 59 m ³
		interior: S2	-	-	-	-	32 - 57 m ³
	G12	-	-	-	-	-	
Altura de lateral		1 300 hasta 2 300 mm					

Transporte seguro, volcado seguro

Las mejores características de conducción gracias a un chasis innovador

Conduzca cómodamente y con seguridad: los chasis MEILLER se adaptan a la perfección entre sí. Los bastidores MEILLER son resistentes a la flexión y a la torsión y los componentes como ejes, cojinetes, frenos, amortiguadores y suspensión neumática de fabricantes de renombre proporcionan las mejores características de conducción. Un centro de gravedad bajo asegura un buen comportamiento en carretera. MEILLER ofrece un bastidor HD reforzado para grandes cargas sobre ejes y quinta rueda.

Técnica de volcado MEILLER

Basculamiento y descenso rápido y seguro: el potente sistema hidráulico original MEILLER proporciona una gran velocidad de trabajo. Con un descenso rápido ahorrará hasta un 40% de tiempo de bajada. El volcado es seguro por sus grandes reservas de sobrecarga, su gran fuerza en el inicio de carrera y su centro de gravedad total bajo. Las guías largas reducen la flexión de los pistones. El sistema de aviso de volcado "Tilt Alert" controla la inclinación del semirremolque basculante y advierte al conductor antes de tiempo.

Sistema hidráulico MEILLER: potente. Resistente. Eficiente.

- Sistema hidráulico MEILLER seguro y de alta calidad.
- Resistente a la suciedad y al desgaste ya que se emplean materiales altamente resistentes y nitruración de componentes.
- Gracias a la mejora continua de las válvulas de basculamiento y bombas optimizadas se consiguen mejores tiempos de ciclo.
- Cuidadoso control de movimiento incluso con grandes cargas gracias a la técnica proporcional.
- Prácticamente no necesitan mantenimiento gracias a circuitos hidráulicos óptimamente diseñados.



Las ventajas

- **Excelentes características de conducción gracias a la optimización del peso de los bastidores**
- **Sistema hidráulico original MEILLER potente y resistente**
- **Técnica de ejes innovadora con cojinetes de bajo mantenimiento**
- **El eje elevador minimiza el consumo de combustible y reduce el desgaste de los neumáticos**



Transporte seguro, frenado seguro

Maniobras menos en carreteras estrechas: la ayuda de maniobra mejora la conducción por curvas especialmente en rotondas y al girar. Esto también reduce el desgaste de los neumáticos.

Elija frenos de tambor o de disco. Tendrá el control absoluto con los sensores de desgaste de la pastilla de freno y la supervisión de la presión de los neumáticos.

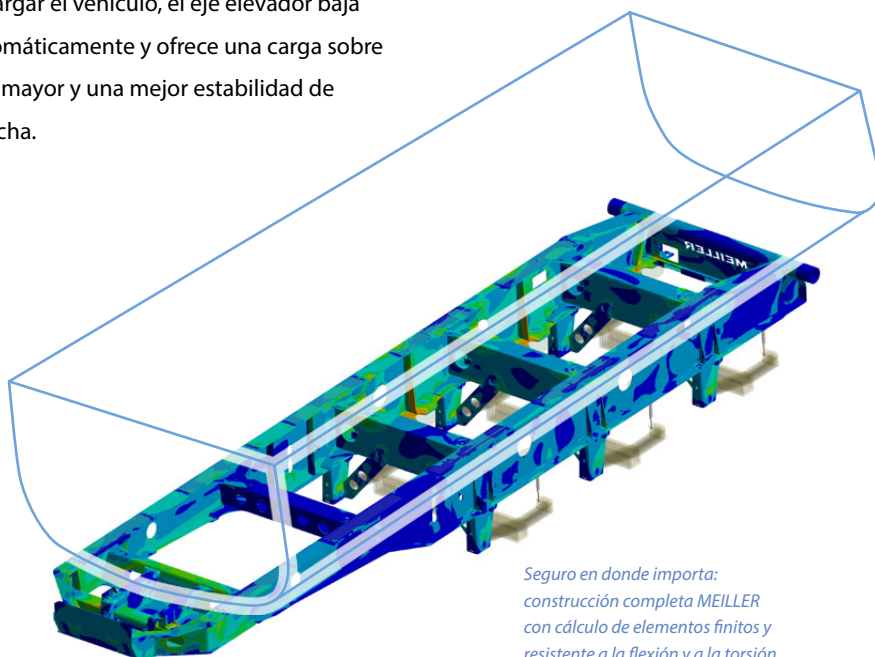
Arranque rápido con la ayuda para el arranque

Conecte la ayuda para el arranque pulsando un botón para obtener más tracción en terrenos intransitables. La ayuda para el arranque mejora la adherencia al suelo del eje motriz durante el arranque. Así arrancará rápidamente.

Eje elevador para un transporte económico

Los sistemas de elevación de ejes reducen el desgaste de los neumáticos en viajes de vacío y el consumo de combustible.

Al cargar el vehículo, el eje elevador baja automáticamente y ofrece una carga sobre ejes mayor y una mejor estabilidad de marcha.



Seguro en donde importa: construcción completa MEILLER con cálculo de elementos finitos y resistente a la flexión y a la torsión



Accesorios para el chasis

Extienda su aplicación:

- Ruedas de repuesto
- Portarrueda de reserva en el frontal o en el bastidor
- Guardabarros de plástico o aluminio

El sistema hidráulico MEILLER está especialmente diseñado para cumplir las exigencias de la industria de la construcción.

Las cajas para la práctica diaria

El semirremolque basculante correcto para cada aplicación

Las cajas MEILLER están diseñadas para tener una larga duración: son resistentes a las grietas y al desgaste para las aplicaciones más difíciles. Con el diseño de tres capas se puede adaptar perfectamente a sus condiciones de empleo individuales.

Cajas MEILLER

Las cajas MEILLER están optimizadas para el desgaste para aplicaciones difíciles: la forma constructiva protege tanto del desgaste por abrasión como también por impactos. La altura de carga reducida facilita el llenado y baja el centro de gravedad en altura. Esto mejora las características de conducción y volcado.

Elija la caja adecuada para su aplicación:

- Cajas de acero o aluminio
- Forma de caja semirredonda (P) o cuadrada (K)
- En las versiones corta (K), normal (N), larga (L) o volumen (V)
- Diferentes grosores de pared y de fondo



Transporte de material suelto eficiente:
semirremolque basculante MEILLER
MHKS con caja de acero cuadrada

Tolvas de gran Volumen

¿Suele transportar material suelto ligero de gran volumen? Las tolvas de gran volumen MEILLER tienen capacidad para productos agrícolas o material de reciclaje.



Las ventajas

- Componentes optimizados para una mayor carga útil
- Apto para aplicación con pavimentadora
- Cierres de trampilla posterior robustos
- Una caja idónea para cada aplicación: gama de productos diseñada para las máximas exigencias

Trampillas posteriores aptas para la práctica

Elija la solución perfecta para usted de las diferentes variantes de trampilla posterior. Las trampillas posteriores intercambiables S4 o S5 con cierre de garras o de pinzas le ofrecen la máxima flexibilidad. La variante de trampilla posterior S6 se abre hidráulicamente y de manera muy cómoda utilizando telemando de control i.s.a.r. tan sólo pulsando un botón.

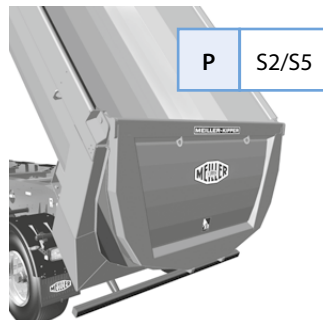
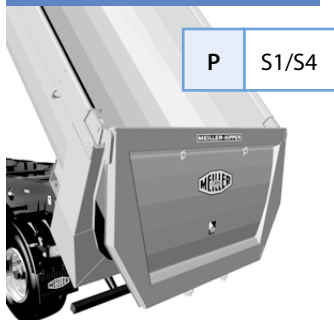
Trampilla posterior de apertura pendular

La trampilla pendular se desgasta poco y se abre con un ángulo de vuelco de 3°.

Trampilla posterior de apertura hidráulica

La trampilla posterior hidráulica se abre completamente antes o durante el proceso de vuelco y permanece abierta durante la descarga. La variante de trampilla posterior S6 se cierra hidráulicamente de forma estanca sin cierre.

APERTURA PENDULAR



APERTURA HIDRÁULICA



S4/S5/S6

La S6 también puede operarse en modo remoto

APERTURA DE LIBRO Y PENDULAR



G12

Disponible para cajas de Aluminio de gran Volumen

Variantes de trampilla posterior

TRAMPILLA POSTERIOR		APERTURA		CIERRE	
		pendular	hidráulica	se puede elegir una u otra	
inclinada	por en el exterior	S1	S6 (sin cierre)	S4	tenaza
	por en el interior	S2		S5	garra
recta		G12 con puertas de libro 1/2 y 1/2			



La posición de trampilla posterior elevada permite un gran paso, por ejemplo, para escombros pesados.

Accesorios para trampillas posteriores

Extienda su aplicación

- Posición de trampilla posterior elevada para un paso grande
- Sistema de dosificación de descarga

- Trampilla de cereal con cierres de manilla, opcional con tolva o saco de descarga
- Junta de goma

Componentes y accesorios

Ampliación individual, el vehículo adecuado para todos.

Optimice su semirremolque basculante MEILLER para aplicaciones especiales. Los accesorios pretenden hacer que la jornada laboral sea segura y práctica. El programa abarca desde la subida al vehículo hasta sistemas de cámaras pasando por opciones de almacenamiento.

Sistemas de lonas MEILLER

Cubra el material de transporte: ahorre combustible y proteja su carga. La versión eléctrica de cómodo manejo mediante el telemando del control i.s.a.r. de MEILLER. Los sistemas de lonas MEILLER se adaptan perfectamente a las cajas MEILLER. Beneficiarse de una de las soluciones integrales todo en uno.

- Toldo corredizo manual o eléctrico, con o sin techo protector de lona
- Lona desenrollable lateral

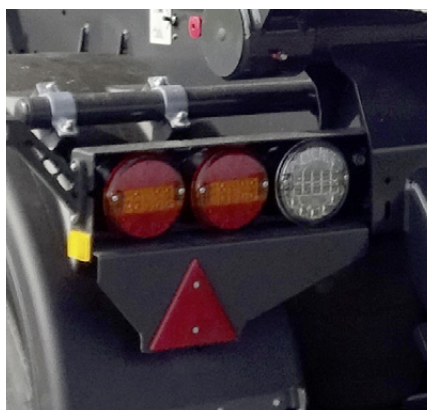
Iluminación con tecnología LED

Beneficiarse de más seguridad de conducción y de una mejor visibilidad con la iluminación MEILLER con tecnología LED.

- Iluminación trasera LED con dispositivos catadióptricos triangulares integrados
- Faro de trabajo LED
- Luces LED de marcación lateral
- Luces de posición y gálibo



Los sistemas de lonas MEILLER se pueden adquirir como toldo corredizo o lateral enrollable.



Mayor seguridad de conducción y mejor visibilidad con la iluminación MEILLER con tecnología LED.

Súbase al vehículo rápidamente y con seguridad

- Escalerillas de acero o aluminio, plegables, con cierre rápido ergonómico (conforme a la normativa sobre prevención de accidentes)



Opere sus procesos rápidamente y con seguridad con el práctico telemando de control i.s.a.r.

Sistema de control remoto MEILLER i.s.a.r.-control

Con el telemando i.s.a.r. control MEILLER tendrá el control absoluto: podrá bascular a distancia en un lugar seguro que ofrezca la mejor visibilidad. La operación es incluso más fácil con los ciclos preprogramados del control secuencial.

Haga más fácil su jornada laboral con más accesorios prácticos:

- Sistema de cámara
- Balcón
- Cajón de herramientas
- Guardabarros
- Soporte para mangueras
- Accesorios útiles como extintores, portaescobas y portapalabras, calzos con soporte fijador, placa de advertencia y enchufes
- acoplamiento para remolcar
- Dispositivos de apoyo telescópico



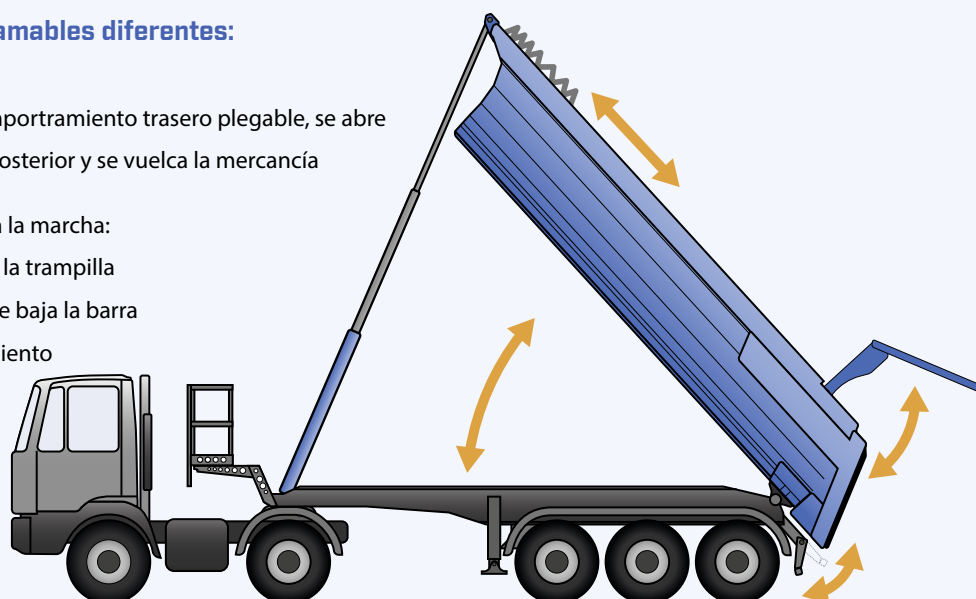
SmartBoard® MEILLER

SmartBoard®

Controle su semirremolque basculante MEILLER con la SmartBoard® montada en el lateral. Además de visualizar muchos datos operativos, podrá manejar la frenada de pavimentadora, el eje elevador y la ayuda para el arranque.

Existen 2 procesos programables diferentes:

1. Volcado: se levanta el antiempotramiento trasero plegable, se abre la lona, se abre la trampilla posterior y se vuelca la mercancía
2. Descenso y preparación para la marcha: descenso de la caja, se cierra la trampilla posterior, se cierra la lona y se baja la barra protectora contra empotramiento



Aislamiento térmico en la pavimentación de calles

Solución totalmente integrada con la máxima comodidad de manejo

Mantenga la misma temperatura elevada del asfalto al suministrarlo en la asfalta-dora de firmes. El aislamiento térmico de MEILLER evita que se enfríe el material de mezcla. Tendrá el control absoluto: el dispositivo de medición de la temperatura muestra en tiempo real los valores actuales, opcionalmente con sistema telemático GPS.

Aislamiento térmico MEILLER, aislamiento seguro

MEILLER utiliza materiales aislantes resistentes hidrófugos (80 mm) en combinación con revestimientos de doble capa de acero inoxidable. Se aplican en las paredes laterales, frontales, el fondo y las trampillas posteriores. Los aislamientos térmicos de MEILLER respiran: se garantiza la evaporación del agua de condensación que pueda

formarse. Para el aislamiento superior, una lona térmica de MEILLER cubre la carrocería; el modelo eléctrico se opera mediante un mando a distancia. Se puede montar sin restricciones un portarruedas de reserva y escalera en la pared frontal.

Cumple las exigencias del Ministerio alemán de obras públicas: semirremolques basculantes MEILLER termoaislados para la construcción de carreteras.



Certificado del fabricante MEILLER según la directiva VDI 2055

Puede confiar en el cumplimiento de las disposiciones legales para aumentar la calidad del asfalto. MEILLER realiza la prueba de cálculo en colaboración con el Instituto de investigación para protección térmica (FIW).



MEILLER mantiene las altas temperaturas de mezcla de asfalto durante el transporte.

Ajuste de medición preciso

La técnica de medición fiable supervisa la temperatura en cuatro puntos. En la visualización y transferencia de datos podrá elegir:

- Tipo A: visualización de temperatura, incl. interfaz en serie
- Tipo B: visualización de temperatura con impresora Bluetooth portátil, incl. interfaz en serie
- Tipo C: visualización de temperatura, ubicación y otros datos, incl. sistema telemático para transferir datos



Se mide cada minuto: un protocolo de transporte supervisa la calidad de cada carga.



Mantenimiento sencillo

En caso que el aislamiento se dañe, simplemente sustituya el panel por uno nuevo. Esto reduce los gastos de reparación y es rápido. Se puede acceder fácilmente a los sensores a través de un acceso propio.

Las ventajas

- **Aislamiento térmico seguro del material transportado: sin puentes térmicos**
- **Diseño robusto resistente a la temperatura y a los impactos de la carga**
- **Dispositivo de medición de la temperatura con un gran abanico de funciones.**

La empresa MEILLER

Tradición innovadora desde hace más de 160 años

Nuestros productos se distinguen por una calidad y fiabilidad de primera categoría y sientan las bases para la gran satisfacción de nuestros clientes. Optimizamos sistemáticamente las cadenas de procesos de fabricación aumentando continuamente nuestras exigencias de calidad.



Los empleados MEILLER apuestan por la alta calidad de todos los productos MEILLER.

Empresa

MEILLER es sinónimo de productos y sistemas innovadores para la industria de la construcción y el tratamiento de residuos. Nuestra máxima: realizamos avances conforme al mercado con las mejores soluciones técnicas, con trabajadores motivados, los procesos de fabricación más modernos y la contribución de nuestros proveedores.

Productos de calidad

MEILLER da especial importancia a una calidad de productos ejemplar y al excelente mantenimiento del valor. Por eso, todos los componentes están diseñados para las condiciones de trabajo más exigentes y para una larga vida útil. Se distinguen por su buen acabado, su fiabilidad y su bajo desgaste.



Servicio rápido

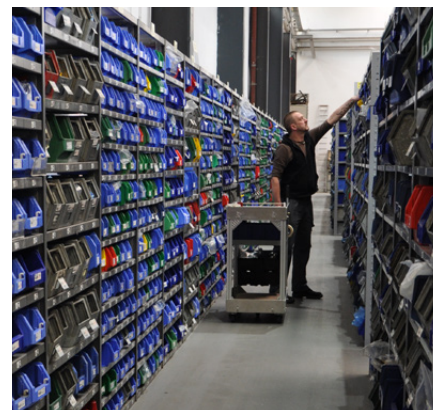
Aprovéchese de la experiencia y de la competencia de nuestro experimentado equipo de servicio. En caso de avería, tiene a su disposición nuestros talleres de servicio de técnico y los puntos de servicio de postventa en todo el mundo.

Sienta que está en buenas manos con nosotros en todo momento.

Piezas de repuesto

Minimice los tiempos de avería gracias a una gran disponibilidad y entrega fiable de piezas de repuesto. Suministramos las piezas de repuesto originales rápidamente al lugar de destino preferido con una logística sofisticada.

Confíe en la calidad habitual de las piezas de repuesto originales MEILLER que se adaptan perfectamente a su producto MEILLER.



Si necesita urgentemente piezas de repuesto originales MEILLER se las entregaremos rápidamente al lugar de destino preferido.



Hasta el momento los avances técnicos e hitos de MEILLER han marcado la industria de la construcción, el tratamiento de residuos y la de vehículos industriales en todo el mundo.

Su centro MEILLER más cercano

Servicio completo de un único proveedor

Presencia internacional

- Sedes y puntos de venta MEILLER
- Talleres de servicio



La sede MEILLER más próxima la encontrará muy cerca de usted. Encontrará el taller de servicio más próximo en la búsqueda en línea en

meiller.com/service

1611_Es-791-0416
Reservado el derecho a realizar modificaciones técnicas y cometer errores.
Las imágenes pueden mostrar equipamientos especiales.